



FOOD TECHNOLOGY
NOORD-OOST NEDERLAND

FTNON Snijmachine

voor verse salades



Hoogwaardig en delicaat. Saladeproducten vragen veel zorg en aandacht. Met name duurzaam gesneden producten vereisen optimale, hygiënische en productvriendelijke omstandigheden en processen tijdens de bereiding. Samen met enige vooraanstaande ondernemingen in de salade-industrie heeft Food Technology Noord-Oost Nederland B.V. (FTNON) nu een volledig nieuw systeem voor het snijden van de meest uiteenlopende soorten salade ontwikkeld.

Een perfect gesneden product

Tot nu toe werden salades met behulp van roterende snijwielen, met hoge snelheid, gesneden. De krachten die hiermee op het product worden uitgeoefend zijn echter zeer hoog. Hierdoor ontstaat de mogelijkheid dat het product beschadigd wordt en kneuzingen ontstaan. De nieuwe snijmachine van FTNON heeft echter oscillerende messen, die de saladeproducten met hoge snelheid snijden en hierop vrijwel geen kracht uitoefenen. Het product wordt via banden volledig gecontroleerd naar de messenunit gebracht. Daar wordt het door mechanisch aangedreven messen, die zich snel naar boven en naar beneden bewegen, gesneden. De snijhoek is scherp.

Voordelen voor het product

Met het nieuwe systeem is het risico dat beschadigingen of kneuzingen ontstaan aanzienlijk verminderd. Het resultaat is een perfect gesneden product, waarop vrijwel geen kracht is uitgeoefend. Het is aantrekkelijk om te zien, langer houdbaar en heerlijk vers tot het moment van consumptie.

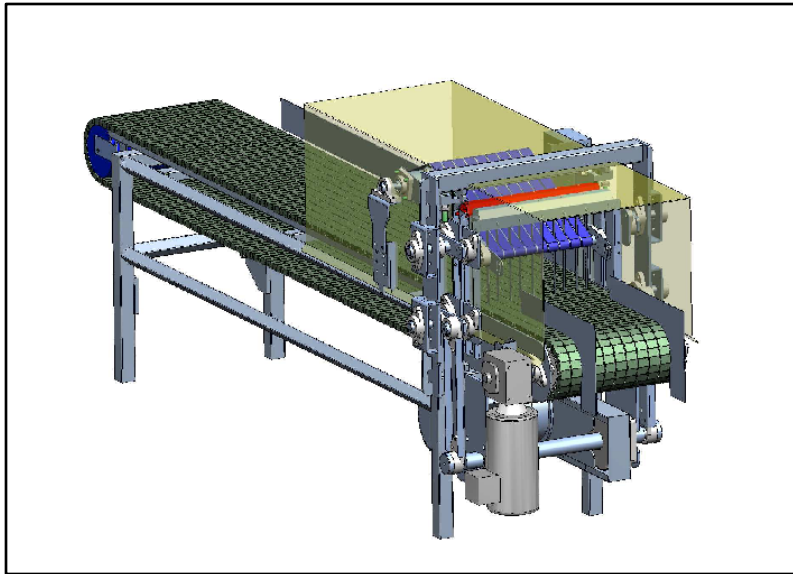
our experience your efficiency



FOOD TECHNOLOGY
NOORD-OOST NEDERLAND

FTNON Snijmachine - 2

voor verse salades



Technische voordelen

Tijdens het snijproces kan men goed zien wat er exact gebeurt. Voor wat betreft de techniek zijn er de volgende voordelen. De messen kennen een lange levensduur. Ze hoeven minder vaak geslepen te worden. En ze kunnen gemakkelijk ingezet en uitgenomen worden.

Vanzelfsprekend is het totale systeem eenvoudig te reinigen.

- geschikt voor een grote verscheidenheid aan soorten en afmetingen van salade
- oscillerende messen i.p.v. roterende snijwielen
- messen met lange levensduur
- levering met veiligheidshekwerk

FTNON levert machines-op-maat. Capaciteit en afmetingen zijn dan ook afhankelijk van uw product, wensen en mogelijkheden. Al onze machines zijn waar mogelijk uitgevoerd in roestvast staal en voldoen aan de strenge, internationale eisen op het gebied van veiligheid en hygiëne.

our experience your efficiency